

PROFESSIONAL DIGITAL TWO-WAY RADIO



# MOTOTRBO REMOTE MOUNT CONTROL HEAD

## INSTALLATION GUIDE




PMLN6404\_

en fr-CA es-LA pt-BR

de-DE fr-FR es-ES it-IT pl-PL ru-RU



# Remote Mount Control Head Installation

 <p>Caution</p>	<p>The radio must be disconnected from the power supply before commencing any disassembly.</p> <p>The Radio Installation Manual should be referred to for more detailed information on warning and safety.</p> <p>If your mobile radio is equipped with Bluetooth, depending on where the transceiver is mounted, the range of the Bluetooth connected devices can be reduced. Remounting the transceiver in another location maybe necessary to improve the coverage. Avoid placing large metal objects directly in front of the transceiver as this can also reduce range.</p>
--	--

**Note:** Firmware version MOTOTRBO 2.0 R02.06.11 or later MUST be programmed into the radio for proper operation of the Remote Mount Control Head configuration.

## To Disassemble the Control Head from the Radio

1. Insert the dismantling tool in the groove between the control head and the radio assembly.
2. Press the dismantling tool under the control head to release the snap features.
3. Separate the control head and the radio by removing flex cable from radio assembly.

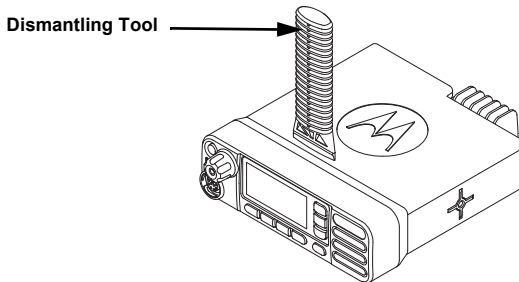


Figure 1. Control Head Removal

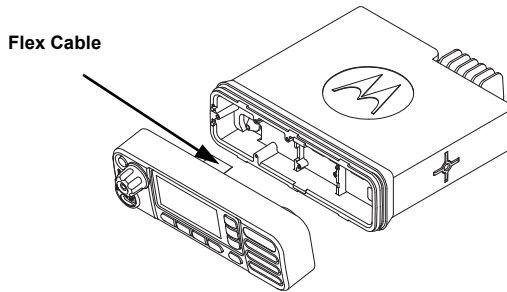


Figure 2. Flexible Connection Removal

### To Assemble the Remote Control Head Interface Module on the Control Head

1. Verify that the flex cable is fully seated in the connector on the control head assembly. (See Figure 3.)
2. Assemble the flex cable to flex connector on the remote control head interface module, making sure it is fully seated. (See Figure 3.)
3. Press the control head onto the remote control head interface housing until ALL the tabs snap into place.
4. Verify that the control head seal is not pinched and visible. If a pinch is found, disassemble the control head, reseal the O-ring and reassemble the control head.

### To Assemble the Remote Radio Interface Module on the Radio

1. Verify that the flex cable is fully seated in connector on the remote radio interface module. (See Figure 3.)
2. Assemble the flex cable to the flex connector in the radio assembly, making sure it is fully seated. (See Figure 3.)
3. Press the remote radio interface housing onto the radio chassis until ALL the tabs snap into place.

### To Install the Remote Control Head

1. Position the remote trunnion bracket in the desired location for remote control head.
2. Using the trunnion bracket as a template, mark the positions of the holes on the mounting surface.
3. Center punch the marked spots and realign the trunnion in position.
4. Secure the trunnion bracket with the self drilling provided screws.
5. Route the remote cable as required.
6. Assemble the 25 pin connector by aligning the pins and mounting holes. Secure the connector with the two screws provided at a torque setting of 0.452 N-m (4 in-lbs).
7. Snap the remote control head assembly into trunnion bracket.
8. Adjust the remote control head assembly as required and secure it with the two wing screws provided.

## To Install the Mobile Radio

The Radio Installation Manual should be referred to for detailed radio installation steps.

**Note:** Remote cable connection on the radio side is the same as the remote control head side. The two screws for securing the 25 pin connector on the radio side should also be torqued at 0.452 N-m (4 in-lbs).

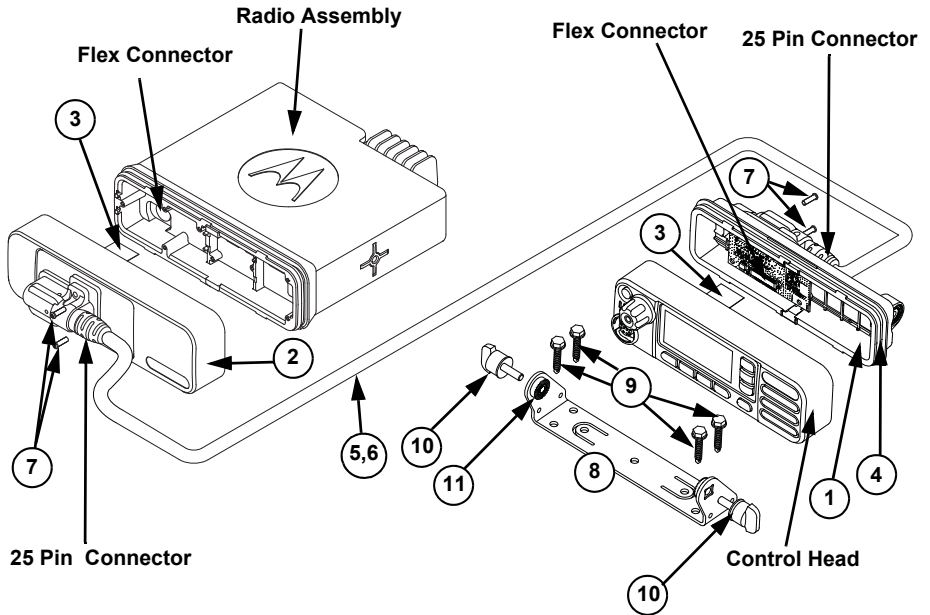


Figure 3. Remote Control Head Assembly and Trunnion Mounting

Table 1: Replacement Components

Item	Part Number	Description
1	PMLN6403_	Remote Control Head Interface
2	PMLN6402_ ▪ PMLN7404_	Remote Transceiver Interface
3	30012045002	Flat Flex Cable
4	3216200H01	Control Head O-Ring
5	PMKN4143_*	3 Meter 25 Pin Extension Cable
6	PMKN4144_*	5 Meter 25 Pin Extension Cable
7	03012000001	Screw
8	PMLN4912_	Remote Trunnion Kit
9	0371950L01	Self Drilling Screw
10	0371815L01	Wing Screw
11	4371571M01	Spacer
12	6686119B01	Dismantling tool

**\*Cable kits to be ordered separately**

**▪Additional Information**

Part Number	CDM 7000i, DM 4000e, DGM 5000e, DGM 8000e, XPR 5000e, XiR M8000i	Replacement Flex needed to upgrade
PMLN6402_	Not Compatible	30012045002
PMLN7504_	Compatible	NA

**Note:** Specifications are subject to change without notice. Contact your Motorola Solutions dealer for the latest specifications.

## Installation de la tête de commande de montage à distance



Mise en garde

**Avant de procéder au désassemblage, vous devez déconnecter la radio du bloc d'alimentation.**

**Veillez consulter le guide d'installation de la radio pour obtenir plus de détails sur les avertissements et la sécurité.**

**Si votre radio mobile est dotée de la connectivité Bluetooth, la portée des dispositifs Bluetooth connectés peut être réduite, selon l'emplacement de montage de l'émetteur-récepteur. Le remontage de l'émetteur-récepteur à un autre emplacement peut être requis pour en améliorer la couverture. Évitez de placer des objets métalliques volumineux directement devant l'émetteur-récepteur, car cela peut aussi réduire la portée de transmission.**

**Remarque :** La version de micrologiciel R02.06.11 ou ultérieure de MOTOTRBO 2.0 DOIT être programmée sur la radio pour assurer le bon fonctionnement de la configuration de la tête de commande de montage à distance.

### Pour désassembler la tête de commande de la radio

1. Insérez l'outil de démantèlement dans la rainure située entre la tête de commande et l'assemblage de la radio.
2. Appuyez sur l'outil de démantèlement sous la tête de commande pour dégager les pinces de retenue.
3. Séparez la tête de commande de la radio en retirant le câble flexible de l'assemblage de la radio.

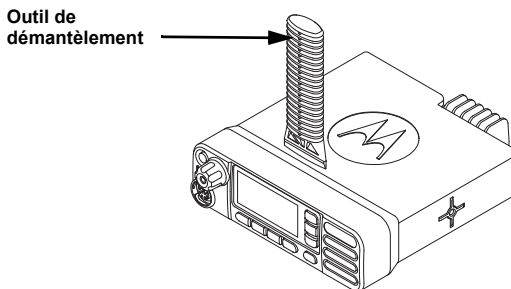


Figure 1. Retrait de la tête de commande

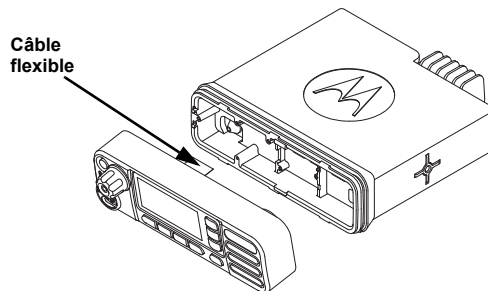


Figure 2. Retrait du connecteur flexible

### **Pour assembler le module d'interface de tête de commande à distance sur la tête de commande**

1. Assurez-vous que le câble flexible est bien inséré dans le connecteur se trouvant sur l'assemblage de la tête de commande. (Voir la Figure 3.)
2. Assemblez le câble flexible sur le connecteur flexible du module d'interface de la tête de commande à distance, en vous assurant qu'il est bien inséré. (Voir la Figure 3.)
3. Appuyez sur la tête de commande pour l'insérer dans le boîtier de l'interface de la tête de commande jusqu'à ce que TOUTES les languettes s'enclenchent en place.
4. Assurez-vous que le joint de la tête de commande n'est pas rétréci et visible. En cas de rétrécissement, désassemblez la tête de commande, rescellez le joint torique puis réassemblez la tête de commande.

### **Pour assembler le module d'interface de radio à distance sur la radio**

1. Assurez-vous que le câble flexible est bien inséré dans le connecteur du module d'interface de radio à distance. (Voir la Figure 3.)
2. Assemblez le câble flexible dans le connecteur flexible de l'assemblage de la radio, en vous assurant qu'il est bien inséré. (Voir la Figure 3.)
3. Appuyez sur le boîtier de l'interface de radio à distance pour l'insérer dans le châssis de la radio, jusqu'à ce que TOUTES les languettes s'enclenchent.

### **Pour installer la tête de commande à distance**

1. Positionnez le support de montage du tourillon dans la position désirée pour la tête de commande à distance.
2. En utilisant le support de montage du tourillon comme gabarit, marquez les positions des trous sur la surface de montage.
3. Centrez au pointeau les points marqués, puis réalignez le tourillon dans la position désirée.
4. Fixez le support du tourillon au moyen des vis auto-perceuses fournies.
5. Acheminez le câble de montage à distance au besoin.
6. Assemblez le connecteur à 25 broches en alignant les broches et les trous de montage. Fixez le connecteur à l'aide des deux vis fournies en appliquant une torsion de 0,452 N-m (4 po-lb).
7. Enclenchez l'assemblage de tête de commande à distance dans le support du tourillon.
8. Ajustez l'assemblage de tête de commande à distance au besoin, puis fixez-le au moyen des deux vis à oreilles fournies.



## Pour installer la radio mobile

Veillez vous référer au guide d'installation de la radio pour obtenir des instructions détaillées sur l'installation de la radio.

**Remarque :** La connexion du câble de montage à distance s'effectue de la même manière du côté de la radio que du côté de la tête de commande à distance. Les deux vis permettant de fixer le connecteur à 25 broches du côté de la radio doivent également présenter une torsion de 0,452 N-m (4 po-lb).

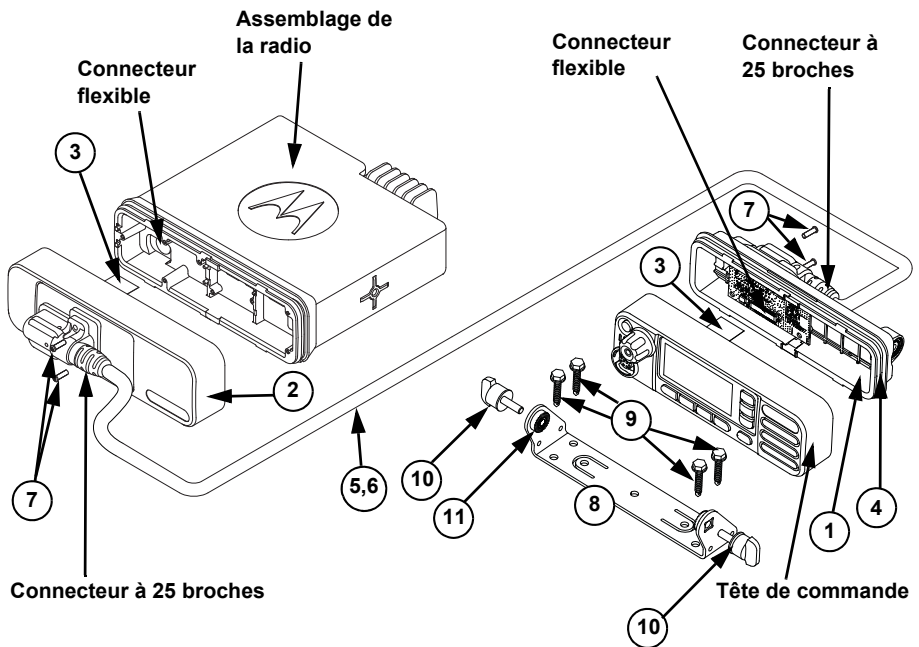


Figure 3. Assemblage de la tête de commande à distance et montage du tourillon

Tableau 1: Composants de rechange

Article	Numéro de pièce	Description
1	PMLN6403_	Interface de tête de commande à distance
2	PMLN6402_ ▪ PMLN7504_	Interface d'émetteur-récepteur à distance
3	30012045002	Câble flexible plat
4	3216200H01	Joint torique de la tête de commande
5	PMKN4143_*	Câble d'extension à 25 broches (3 mètres)
6	PMKN4144_*	Câble d'extension à 25 broches (5 mètres)
7	03012000001	Vis
8	PMLN4912_	Ensemble de tourillon à distance
9	0371950L01	Vis autoperceuse
10	0371815L01	Vis à oreilles
11	4371571M01	Entretoise
12	6686119B01	Outil de démantèlement

**\*Ensembles de câbles à commander séparément**

**▪Renseignements complémentaires**

Numéro de pièce	CDM 7000i, DM 4000e, DGM 5000e, DGM 8000e, XPR 5000e, XiR M8000i	Flexible de remplacement requis pour la mise à niveau
PMLN6402_	Non compatible	30012045002
PMLN7504_	Compatible	Sans objet

**Remarque :** Les caractéristiques peuvent faire l'objet de modifications sans préavis. Communiquez avec votre détaillant Motorola Solutions pour connaître les plus récentes caractéristiques.

## Instalación del cabezal de control en montaje remoto



Precaución

El radio debe estar desconectado de la fuente de alimentación antes de iniciar un desensamblaje.

Debe consultarse el Manual de instalación del radio para obtener información más detallada sobre advertencias y normas de seguridad.

Si el radio móvil cuenta con Bluetooth, y en función de donde se monte el transceptor, puede reducirse el alcance de los dispositivos conectados por Bluetooth. Podría incluso llegar a ser necesario volver a montar el transceptor en otra ubicación para mejorar la cobertura. Asimismo, evite colocar objetos metálicos grandes directamente en frente del transceptor, ya que esto también puede reducir el alcance.

**Nota:** En el radio DEBE estar programada la versión de firmware MOTOTRBO 2.0 R02.06.11 o una posterior, para el correcto funcionamiento de la configuración del cabezal de control en montaje remoto.

### Desmontaje del cabezal de control del radio

1. Inserte la herramienta de desmontaje en la ranura entre la unidad de control y el conjunto del radio.
2. Presione la herramienta de desmontaje sobre el cabezal de control para liberar las funciones de cierre.
3. Quite el cable flexible del ensamblaje del radio para separar el cabezal de control del radio.

Herramienta de desmontaje

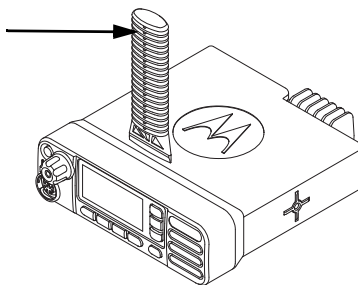


Figura 1. Extracción del cabezal de control

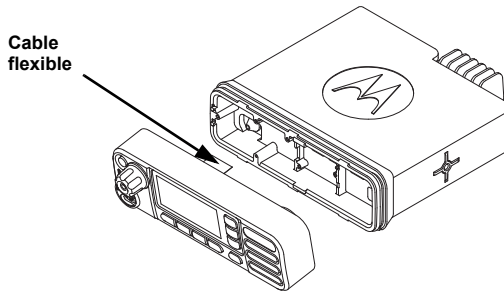


Figura 2. Extracción de la conexión flexible

### Ensamblaje del módulo de interfaz del cabezal de control remoto en el cabezal de control

1. Compruebe que el cable flexible esté completamente asentado en el conector del ensamble del cabezal de control. (Consulte la Figura 3.)
2. Ensamble el cable flexible en el conector del flexible del módulo de interfaz del cabezal de control remoto y asegúrese de que quede completamente asentado. (Consulte la Figura 3.)
3. Presione el cabezal de control sobre la carcasa de interfaz del cabezal de control remoto hasta que TODAS las pestañas encajen en su sitio.
4. Verifique que el sello de la unidad de control no quede pellizcado ni visible. Si encuentra algún daño, desarme el cabezal de control, vuelva a sellar la junta tórica y reensamble el cabezal de control.

### Ensamblaje del módulo de interfaz del radio remoto en el radio

1. Verifique que el cable flexible se encuentre completamente asentado en el conector del módulo de interfaz del radio remoto. (Consulte la Figura 3.)
2. Ensamble el cable flexible al conector del flexible del ensamble del radio y asegúrese de que quede completamente asentado. (Consulte la Figura 3.)
3. Presione la carcasa de interfaz del radio remoto sobre el chasis del radio hasta que TODAS las pestañas encajen en su sitio.

### Instalación del cabezal de control remoto

1. Coloque el soporte remoto en la ubicación deseada para el cabezal de control remoto.
2. Mediante el uso del soporte a modo de plantilla, marque la ubicación de los orificios en la superficie de montaje.
3. Con un punzón, marque el centro de los orificios y vuelva a colocar el soporte en su posición.
4. Fije el soporte con los tornillos autoperforantes proporcionados.
5. Pase el cable remoto según sea necesario.
6. Alinee las clavijas y los orificios de montaje para ensamblar el conector de 25 pines. Fije el conector con los dos tornillos proporcionado al configurar el torque 0,452 N-m (4 pulg-lb).
7. Encaje el ensamble del cabezal de control remoto en el soporte.
8. Ajuste el ensamble del cabezal de control remoto según sea necesario y fíjelo con los dos tornillos de mariposa proporcionados.

## Instalación del radio móvil

Debe consultarse el Manual de instalación del radio para obtener información detallada sobre los pasos de instalación.

**Nota:** La conexión del cable remoto del costado del radio es la misma que la del costado del cabezal de control remoto. Los dos tornillos para fijar el conector de 25 pines al costado del radio también deberían estar ajustados al torque 0,452 N-m (4 pulg-lb).

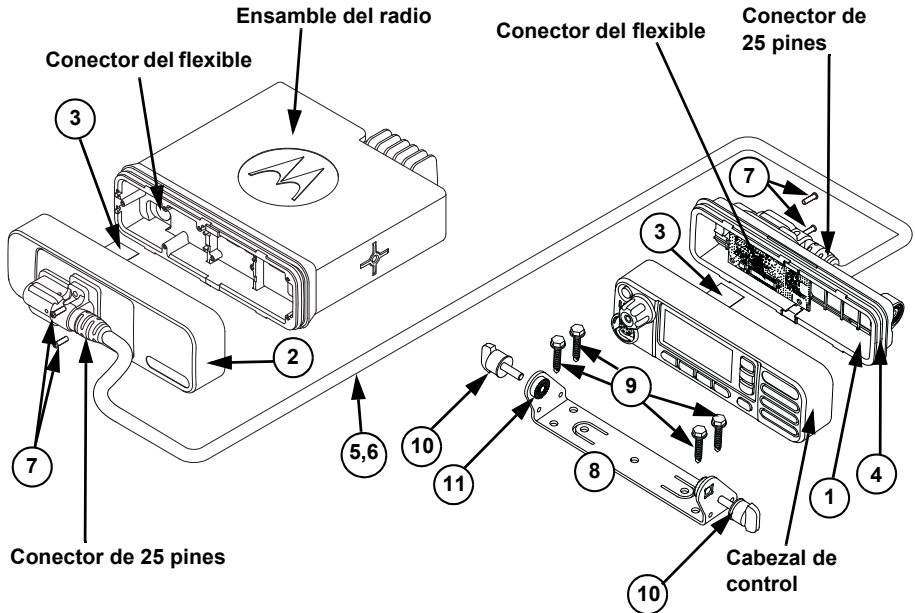


Figura 3. Ensamblaje del cabezal de control remoto y montaje de soporte

Tabla 1: Componentes de repuesto

Elemento	Número de pieza	Descripción
1	PMLN6403_	Interfaz del cabezal de control remoto
2	PMLN6402_ ▪ PMLN7504_	Interfaz del transceptor remoto
3	30012045002	Cable flexible plano
4	3216200H01	Junta tórica del cabezal de control
5	PMKN4143_*	Alargador de 3 metros y de 25 pines
6	PMKN4144_*	Alargador de 5 metros y de 25 pines
7	03012000001	Tornillo
8	PMLN4912_	Kit de soporte remoto
9	0371950L01	Tornillo autoperforante
10	0371815L01	Tornillo mariposa
11	4371571M01	Espaciador
12	6686119B01	Herramienta de desmontaje


**\*Los juegos de cables deben pedirse por separado**

**■Información adicional**

Número de pieza	CDM 7000i, DM 4000e, DGM 5000e, DGM 8000e, XPR 5000e, XiR M8000i	Se requiere un flexible de repuesto para realizar la actualización
PMLN6402_	No compatible	30012045002
PMLN7504_	Compatible	No aplicable

**Nota:** Las especificaciones están sujetas a cambio sin previo aviso. Póngase en contacto con el distribuidor Motorola Solutions para obtener las especificaciones más recientes.

## Instalação da Cabeça de Controle de Montagem Remota

 <p>Atenção</p>	<p>O rádio deve estar desconectado da fonte de alimentação antes de iniciar qualquer desmontagem.</p> <p>O Manual de Instalação do Rádio deve ser consultado para informações mais detalhadas sobre avisos e segurança.</p> <p>Se o rádio móvel for equipado com Bluetooth, dependendo de onde o transceptor estiver instalado, o alcance dos dispositivos de Bluetooth conectados pode ser reduzido. Pode ser necessário instalar novamente o transceptor em outro local para melhorar a cobertura. Evite colocar objetos grandes de metal em frente ao transceptor, pois isso também pode reduzir o alcance.</p>
--	--

**Observação:** A versão do Firmware MOTOTRBO 2.0 R02.06.11 ou posterior DEVE ser programada para o rádio para uma operação apropriada da configuração da Cabeça de Controle de Montagem Remota.

### Para desmontar a Cabeça de Controle do Rádio

1. Insira a ferramenta de desmontagem na ranhura entre a unidade de controle e o conjunto do rádio.
2. Pressione a ferramenta de desmontagem embaixo da cabeça de controle para liberar o encaixe.
3. Separe a cabeça de controle e o rádio, removendo o cabo flexível da montagem do rádio.

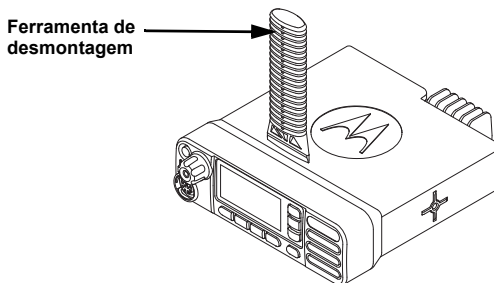


Figura 1. Remoção da cabeça de controle

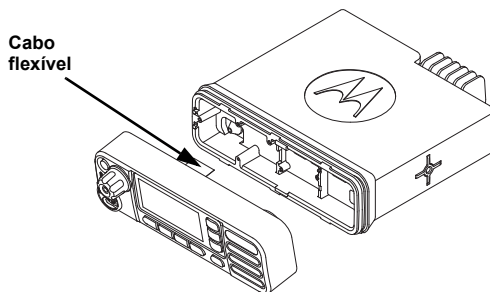


Figura 2. Remoção da conexão flexível

### Para montar o Módulo da Interface da Cabeça de Controle Remota na Cabeça de Controle

1. Verifique se o cabo flexível está totalmente encaixado no conector da montagem da cabeça de controle. (Consulte a Figura 3.)
2. Monte o cabo flexível no conector flexível no módulo da interface da cabeça de controle remota, verificando se ele está totalmente encaixado. (Consulte a Figura 3.)
3. Pressione a cabeça de controle no compartimento da interface da cabeça de controle remota até que TODAS as guias se encaixem na posição.
4. Verifique se a vedação da unidade de controle não fica irregular e visível. Se for encontrada alguma irregularidade, desmonte a unidade de controle, volte a assentar o anel O e monte a unidade de controle novamente.

### Para montar o Módulo de Interface do Rádio Remoto no Rádio

1. Verifique se o cabo flexível está totalmente encaixado no conector no módulo de interface do rádio remoto. (Consulte a Figura 3.)
2. Monte o cabo flexível no conector flexível na montagem do rádio, verificando se ele está totalmente encaixado. (Consulte a Figura 3.)
3. Pressione o compartimento da interface do rádio remoto no chassi do rádio até que TODAS as guias se encaixem na posição.

### Para instalar a Cabeça de Controle Remota

1. Posicione o suporte do munhão remoto no local desejado para a cabeça de controle remota.
2. Utilizando o suporte do munhão como modelo, marque as posições dos orifícios na superfície de montagem.
3. Fure o centro dos pontos marcados e realinhe o munhão na posição.
4. Fixe o suporte do munhão com os parafusos autoperfurantes fornecidos.
5. Passe o cabo remoto conforme necessário.
6. Monte o conector de 25 pinos, alinhando os pinos e os orifícios de montagem. Fixe o conector com os dois parafusos fornecidos aplicando ajuste de torque de 0,452 N-m.
7. Encaixe a montagem da cabeça de controle remota no suporte do munhão.
8. Ajuste a montagem da cabeça de controle remota conforme necessário e fixe-a com os dois parafusos borboleta fornecidos.



## Para instalar o Rádio Móvel

O Manual de Instalação do Rádio deve ser consultado para etapas detalhadas de instalação.

**Observação:** A conexão do cabo remoto na lateral do rádio é a mesma presente na lateral da cabeça de controle remota. Os dois parafusos para proteger o conector de 25 pinos na lateral do rádio também devem ter um ajuste de torque de 0,452 N-m.

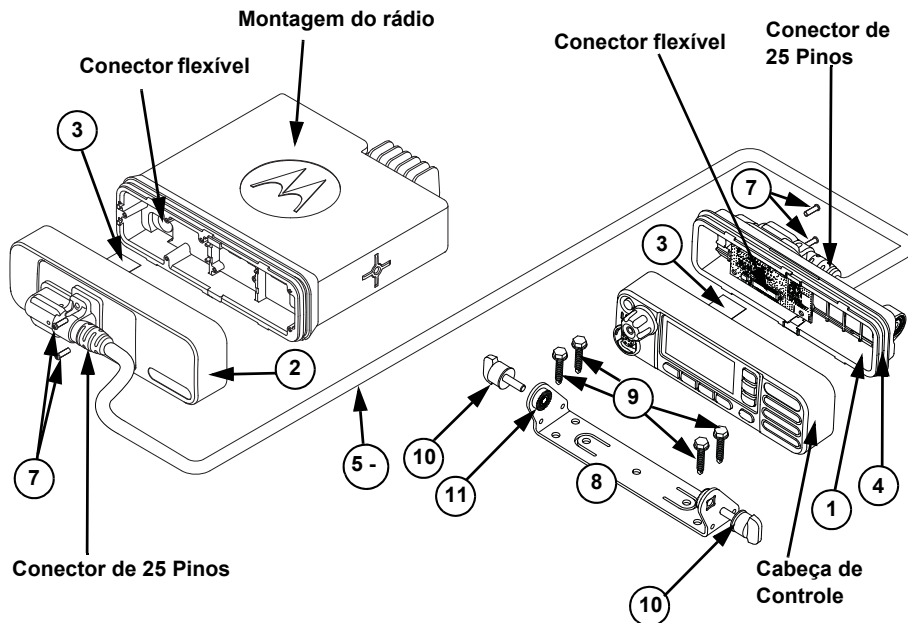


Figura 3. Montagem da Cabeça de Controle Remota e de Munhão

Tabela 1: Componentes de substituição

Item	Número da Peça	Descrição
1	PMLN6403_	Interface da Cabeça de Controle Remota
2	PMLN6402_ ▪ PMLN7504_	Interface do Transceptor Remoto
3	30012045002	Cabo plano flexível
4	3216200H01	Anel O da cabeça de controle
5	PMKN4143_*	Cabo de extensão de 25 pinos de 3 Metros
6	PMKN4144_*	Cabo de extensão de 25 pinos de 5 Metros
7	03012000001	Existente
8	PMLN4912_	Kit de Munhão Remoto
9	0371950L01	Parafuso Autoperfurante
10	0371815L01	Parafuso borboleta
11	4371571M01	Espaçador
12	6686119B01	Ferramenta de desmontagem


**\* Kits de cabo devem ser solicitados separadamente**

**•Informações Adicionais**

Número de Peça	CDM 7000i, DM 4000e, DGM 5000e, DGM 8000e, XPR 5000e, XiR M8000i	O Cabo Flexível de Substituição precisou ser atualizado
PMLN6402_	Não Compatível	30012045002
PMLN7504_	Compatível	Não Aplicável

**Observação:** As especificações estão sujeitas a alterações sem aviso prévio. Entre em contato com seu revendedor Motorola Solutions mais próximo para obter as especificações mais recentes.

# Montage des Remote-Bedienkopfes

 <p>Vorsicht</p>	<p>Bevor Sie mit der Demontage beginnen, muss das Funkgerät von der Stromquelle getrennt werden.</p> <p>Detaillierte Informationen zu Warnungen sowie Sicherheitshinweise finden Sie im Installationshandbuch des Funkgeräts.</p> <p>Wenn Ihr mobiles Funkgerät über Bluetooth verfügt, kann, je nach Montage-Ort des Transceivers, die Reichweite der mit Bluetooth verbundenen Geräte reduziert werden. Für eine breitere Abdeckung muss der Transceiver eventuell an einem anderen Ort montiert werden. Legen Sie keine großen Objekte aus Metall direkt vor den Transceiver, da dies ebenfalls die Reichweite einschränken kann.</p>
---	--

**Hinweis:** Die Firmware-Version MOTOTRBO 2.0 R02.06.11 oder höher MUSS auf dem Funkgerät programmiert werden, um einen ordnungsgemäßen Betrieb der Konfiguration des Remote-Bedienkopfes zu gewährleisten.

## Um den Bedienkopf vom Funkgerät zu entfernen,

1. Schieben Sie das Demontage-Werkzeug in die Nut zwischen dem Bedienkopf und dem Funkgerät.
2. Drücken Sie das Demontage-Werkzeug unter den Bedienkopf, um den Verriegelungshebel zu lösen.
3. Entfernen Sie den Bedienkopf vom Funkgerät, indem Sie das Flex-Kabel vom Funkgerät trennen.

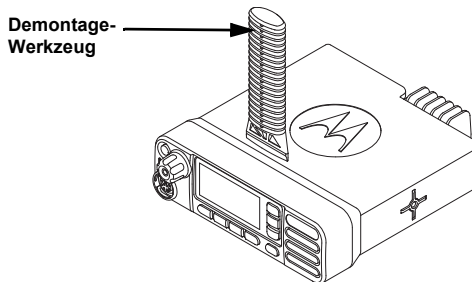


Abbildung 1. Entfernen des Bedienkopfes

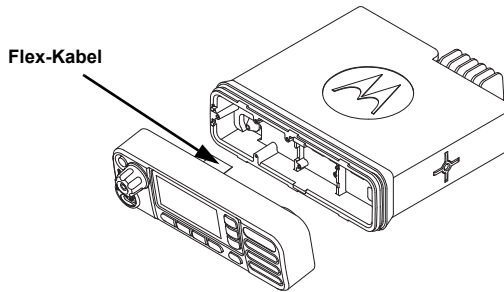


Abbildung 2. Trennen des Flex-Kabels

### Um das Schnittstellenmodul des Remote-Bedienkopfes an den Bedienkopf anzuschließen,

1. Stellen Sie sicher, dass das Flex-Kabel korrekt mit dem Anschluss der Bedienkopfeinheit verbunden ist. (Siehe Abbildung 3.)
2. Schließen Sie das Flex-Kabel an den Flex-Anschluss am Schnittstellenmodul des Remote-Bedienkopfes an, und stellen Sie sicher, dass es korrekt verbunden ist. (Siehe Abbildung 3.)
3. Drücken Sie den Bedienkopf auf das Schnittstellengehäuse des Remote-Bedienkopfes, bis ALLE Verriegelungshebel richtig eingerastet sind.
4. Stellen Sie sicher, dass die Dichtung des Bedienkopfes nicht eingeklemmt oder sichtbar ist. Wenn die Dichtung eingeklemmt ist, entfernen Sie den Bedienkopf, richten Sie den O-Ring neu aus, und befestigen Sie den Bedienkopf wieder.

### Um das Schnittstellenmodul des Remote-Funkgeräts am Funkgerät zu befestigen,

1. Stellen Sie sicher, dass das Flex-Kabel korrekt mit dem Anschluss am Schnittstellenmodul des Remote-Funkgeräts verbunden ist. (Siehe Abbildung 3.)
2. Schließen Sie das Flex-Kabel an den Flex-Anschluss am Funkgerät an, und stellen Sie sicher, dass es korrekt verbunden ist. (Siehe Abbildung 3.)
3. Drücken Sie das Schnittstellengehäuse des Remote-Funkgeräts auf das Funkgerätgehäuse bis ALLE Verriegelungshebel richtig eingerastet ist.

### Um den Remote-Bedienkopf zu montieren,

1. Positionieren Sie die Zapfenhalterung für den Remote-Bedienkopf an der gewünschten Stelle.
2. Verwenden Sie die Halterung als Schablone, und markieren Sie die Positionen der Löcher auf der Montageoberfläche.
3. Können Sie die gekennzeichneten Stellen und bringen Sie die Zapfenhalterung in Position.
4. Befestigen Sie die Zapfenhalterung mit den mitgelieferten selbstschneidenden Schrauben.
5. Führen Sie das Remote-Kabel so, wie es benötigt wird.
6. Befestigen Sie den 25-poligen Steckverbinder, indem Sie die Stifte auf die dafür vorgesehenen Löcher ausrichten. Befestigen Sie den Anschluss mithilfe der beiden mitgelieferten Schrauben mit einem Drehmoment von 0,452 Nm.
7. Lassen Sie den Remote-Bedienkopf in die Zapfenhalterung einrasten.
8. Richten Sie den Remote-Bedienkopf wie gewünscht aus, und befestigen Sie ihn mit den beiden mitgelieferten Flügelschrauben.

## Um das mobile Funkgerät zu installieren,

Detaillierte Installationsanweisungen für das Funkgerät finden Sie im Installationshandbuch.

**Hinweis:** Der Remote-Kabelanschluss auf der Seite des Funkgeräts ist derselbe wie auf der Seite des Remote-Bedienkopfes. Die beiden Schrauben zur Befestigung des 25-Pin-Anschlusses an der Seite des Funkgeräts sollten ebenfalls mit einem Drehmoment von 0,452 Nm fixiert werden.

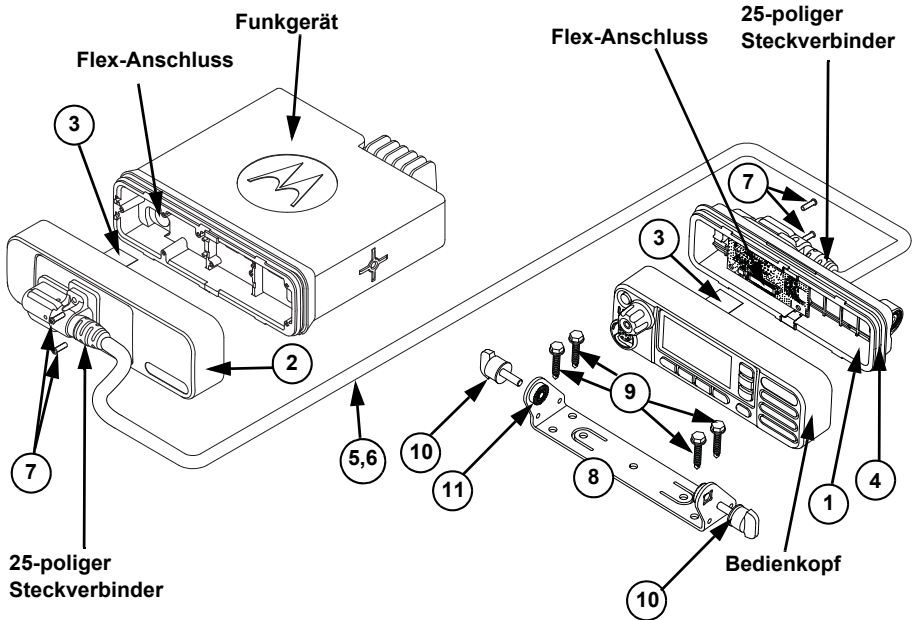


Abbildung 3. Remote-Bedienkopf und Zapfenhalterung

Tabelle 1: Ersatzteile

Komponente	Artikelnummer	Beschreibung
1	PMLN6403_	Schnittstelle des Bedienkopfes
2	PMLN6402_ ▪ PMLN7504_	Remote-Transceiverschnittstelle
3	30012045002	Flex-Flachkabel
4	3216200H01	O-Ring des Bedienkopfes
5	PMKN4143_*	3 Meter langes, 25-poliges Verlängerungskabel
6	PMKN4144_*	5 Meter langes, 25-poliges Verlängerungskabel
7	03012000001	Schraube
8	PMLN4912_	Remote-Zapfenhalterung
9	0371950L01	Selbstschneidende Schrauben
10	0371815L01	Flügelschraube
11	4371571M01	Abstandhalter
12	6686119B01	Demontage-Werkzeug

**\*Kabelsätze müssen separat bestellt werden**

**▪Weitere Informationen**

Artikelnummer	CDM 7000i, DM 4000e, DGM 5000e, DGM 8000e, XPR 5000e, XiR M8000i	Für Austausch-Flex musste ein Upgrade durchgeführt werden
PMLN6402_	Nicht kompatibel	30012045002
PMLN7504_	Kompatibel	Nicht anwendbarNA

**Hinweis:** Die Spezifikationen können ohne vorherige Ankündigung geändert werden. Die neuesten Spezifikationen erhalten Sie bei Ihrem Motorola Solutions Dealer.

## Installation de la tête de commande



Attention

La radio doit être débranchée de la prise secteur avant de commencer tout démontage.

Consultez le manuel d'installation de la radio pour obtenir des informations détaillées sur les risques encourus et la sécurité.

Si votre radio mobile est équipée de la technologie Bluetooth, la portée des appareils compatibles Bluetooth peut être réduite en fonction de l'endroit où l'émetteur-récepteur est installé. Il sera peut-être nécessaire d'installer l'émetteur-récepteur à un autre emplacement pour améliorer la couverture. Évitez de placer de gros objets métalliques devant l'émetteur-récepteur : cela peut également réduire sa portée.

**Remarque :** la version du micrologiciel MOTOTRBO 2.0 R02.06.11 ou ultérieure DOIT être programmée dans la radio pour un fonctionnement optimal des paramètres de la tête de commande à distance.

### Pour démonter la tête de commande de la radio

1. Insérez l'outil de démontage dans la rainure entre la tête de commande et la radio.
2. Appuyez sur l'outil de démontage et enfoncez-le sous la tête de commande pour dégager les onglets.
3. Séparez la tête de commande de la radio en retirant le câble flexible de la radio.

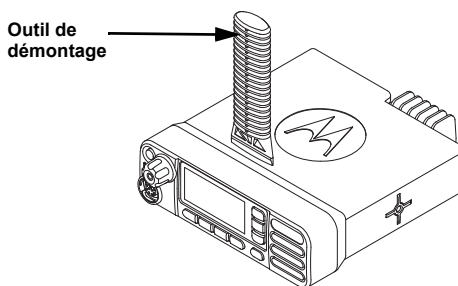


Figure 1. Retrait de la tête de commande

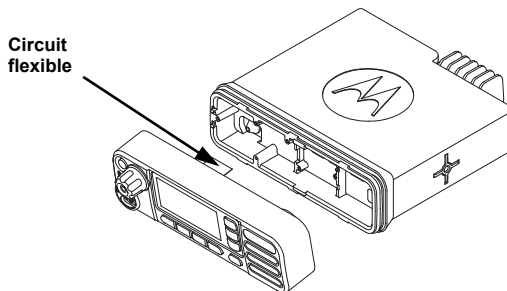


Figure 2. Retrait du circuit flexible

### Pour installer le module d'interface sur la tête de commande

1. Vérifiez que le circuit flexible est correctement engagé dans le connecteur sur le boîtier de la tête de commande. (Voir Figure 3.)
2. Installez le câble flexible sur connecteur de circuit flexible du module d'interface de la tête de commande en vous assurant qu'il est bien en place. (Voir Figure 3.)
3. Insérez la tête de commande dans le boîtier d'interface en appuyant jusqu'à ce que TOUS les loquets s'enclenchent.
4. Vérifiez que le joint de la tête de commande n'est pas pincé, ni visible. Si vous détectez un pincement, démontez la tête de commande, reposez correctement le joint torique et remontez la tête de commande.

### Pour installer le module d'interface radio sur la radio

1. Vérifiez que le câble flexible est bien connecté au module d'interface radio. (Voir Figure 3.)
2. Installez le circuit flexible sur le connecteur de circuit flexible de la radio et assurez-vous qu'il est bien en place. (Voir Figure 3.)
3. Insérez le boîtier d'interface radio dans le châssis de la radio en appuyant jusqu'à ce que TOUS les loquets s'enclenchent.

### Pour installer la tête de commande

1. Placez le tourillon de la tête de commande à l'endroit où vous souhaitez l'installer.
2. Utilisez le tourillon comme modèle pour marquer la position des trous sur la surface de montage.
3. Poinçonnez les endroits marqués et réalignez le tourillon.
4. Fixez le tourillon avec les vis autoperceuses fournies.
5. Acheminez le câble de commande selon les besoins.
6. Installez le connecteur à 25 broches en alignant les broches et les trous de montage correspondants. Fixez correctement le connecteur à l'aide des deux vis fournies à un niveau de serrage de 0,452 N-m.
7. Placez la tête de commande dans le tourillon.
8. Ajustez la tête de commande selon les besoins et fixez-la correctement à l'aide des deux vis à ailettes fournies.



## Pour installer la radio mobile

Consultez le manuel d'installation de la radio pour connaître les étapes d'installation de la radio.

**Remarque :** le logement de connexion du câble situé sur le côté de la radio est identique à celui situé sur le côté de la tête de commande. Les deux vis permettant de fixer le connecteur à 25 broches sur le côté de la radio doivent également être serrées à 0,452 N-m.

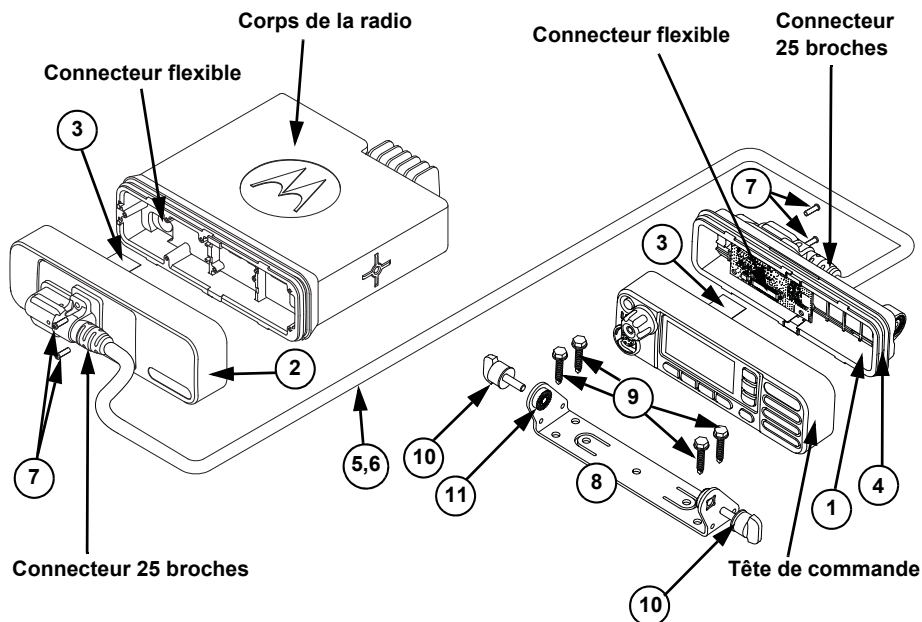


Figure 3. Montage de la tête de commande et du tourillon

Tableau 1 : Pièces de rechange

Élément	Référence	Description
1	PMLN6403_	Interface de la tête de commande
2	PMLN6402_ ▪ PMLN7504_	Interface de l'émetteur-récepteur à distance
3	30012045002	Câble flexible plat
4	3216200H01	Joint torique de la tête de commande
5	PMKN4143_*	Câble d'extension 25 broches de 3 mètres
6	PMKN4144_*	Câble d'extension 25 broches de 5 mètres
7	03012000001	Vis
8	PMLN4912_	Ensemble de tourillons
9	0371950L01	Vis autoperceuses
10	0371815L01	Vis à ailettes
11	4371571M01	Séparateur
12	6686119B01	Outil de démontage

**\* Kits de câbles à commander séparément**

**■ Informations supplémentaires**

Référence	CDM 7000i, DM 4000e, DGM 5000e, DGM 8000e, XPR 5000e, XiR M8000i	Flexible de remplacement nécessaire pour la mise à niveau
PMLN6402_	Non compatible	30012045002
PMLN7504_	Compatible	Non applicable

**Remarque :** les caractéristiques techniques peuvent faire l'objet de modifications sans préavis. Contactez votre revendeur Motorola Solutions pour connaître les caractéristiques techniques les plus récentes.

## Instalación del soporte del cabezal de control remoto



Precaución

La radio debe estar desconectada de la fuente de alimentación antes de iniciar cualquier desmontaje.

Debe consultar el manual de instalación de la radio para obtener información más detallada sobre advertencias de seguridad.

Si la radio móvil está equipada con Bluetooth, es posible que se reduzca el alcance de los dispositivos conectados por Bluetooth, en función del lugar en el que se encuentre el transmisor Bluetooth. Para mejorar la cobertura puede que sea necesario instalar el transceptor en otra ubicación. Evite colocar objetos metálicos grandes directamente delante del transceptor ya que esto también puede reducir el alcance.

**Nota:** Para que la configuración del soporte del cabezal de control remoto funcione correctamente, en la radio debe estar programada la versión de firmware MOTOTRBO 2.0 R02.06.11 o posterior.

### Para desmontar el cabezal de control de la radio:

1. Inserte la herramienta de desmantelamiento en la ranura entre el cabezal de control y la carcasa de la radio.
2. Presione la herramienta de desmantelamiento bajo el cabezal para liberar el cierre a presión.
3. Separe el cabezal de control de la radio extrayendo cable flexible de la carcasa de la radio.

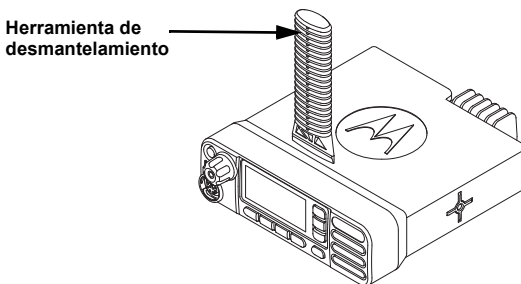


Figura 1. Extracción del cabezal de control

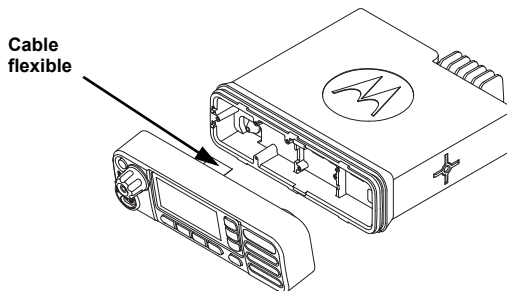


Figura 2. Extracción de la conexión flexible

**Para instalar el módulo de interfaz del cabezal de control remoto en el cabezal de control:**

1. Compruebe que el cable del circuito flexible encaja por completo en el conector de la carcasa del cabezal de control. (Consulte la Figura 3).
2. Introduzca el cable flexible en el conector flexible del módulo de interfaz del cabezal de control remoto, asegurándose de que encaja bien. (Consulte la Figura 3).
3. Presione el cabezal de control contra la carcasa de la interfaz del cabezal de control remoto hasta que todas las lengüetas encajen en su sitio.
4. Compruebe que la junta del cabezal de control no quede aplastada y que sea visible. Si se detecta una parte aplastada, desmonte el cabezal de control, vuelva a unir la junta tórica y a ensamblar el cabezal.

**Para instalar el módulo de interfaz de la radio remota en la radio:**

1. Compruebe que el cable flexible está perfectamente acoplado en el conector del módulo de la interfaz de la radio remota. (Consulte la Figura 3).
2. Introduzca el cable flexible en el conector flexible de la carcasa de la radio, asegurándose de que encaja por completo en su sitio. (Consulte la Figura 3).
3. Presione la carcasa de la interfaz de la radio remota contra la estructura de la radio hasta que todas las lengüetas encajen en su sitio.

**Para instalar el cabezal de control remoto:**

1. Coloque el soporte de los apoyos en la ubicación que desea para el cabezal de control remoto.
2. Use el soporte de los apoyos como plantilla para marcar la ubicación de los orificios en la superficie de montaje.
3. Haga una muesca en puntos marcados y vuelva a alinear el apoyo en su posición.
4. Fije el soporte de los apoyos con los tornillos autorroscantes suministrados.
5. Coloque el cable remoto como sea necesario.
6. Monte el conector de 25 clavijas alineando las clavijas y los orificios de montaje. Fije el conector con los dos tornillos suministrados con un ajuste de par de 0,452 N-m (4 pulg.-lbs, 5 kgf/cm).
7. Encaje la carcasa del cabezal de control remoto en el soporte de los apoyos.
8. Ajuste todo lo que sea necesario la carcasa del cabezal de control remoto y fijela con los dos tornillos de mariposa suministrados.

### Para instalar la radio móvil:

Debe consultar el manual de instalación de la radio para obtener información detallada sobre los pasos de instalación de la radio.

**Nota:** La conexión del cable remoto del lado de la radio es la misma que la del lado del cabezal de control remoto. Los dos tornillos para fijar el conector de 25 clavijas en el lateral de la radio también deberían tener un par de torque de 0,452 N-m (4 pulg. -lbs, 5 kgf/cm).

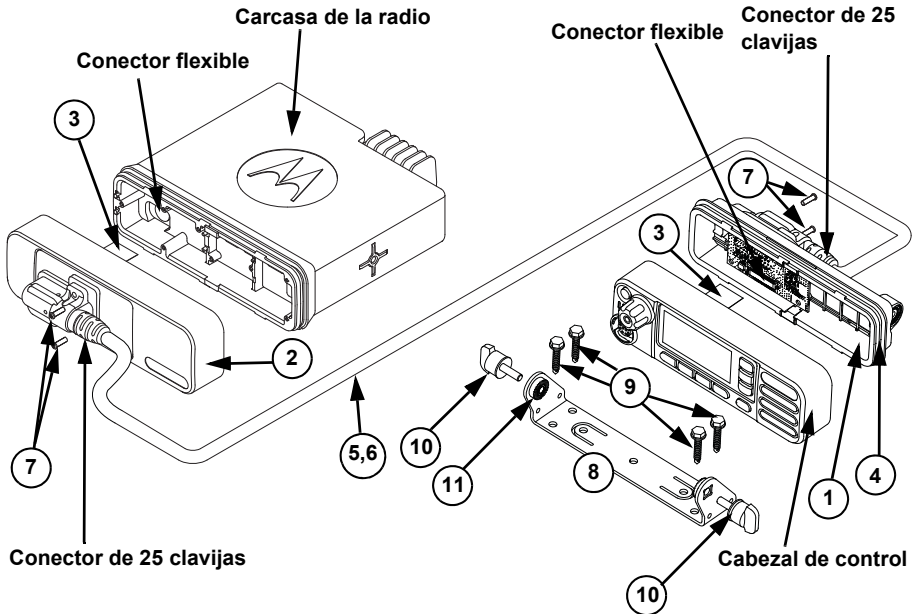


Figura 3. Montaje del cabezal de control remoto y del soporte

Tabla 1. Componentes de repuesto

Elemento	Número de pieza	Descripción
1	PMLN6403_	Interfaz del cabezal de control remoto
2	PMLN6402_ ▪ PMLN7504_	Interfaz del transceptor remoto
3	30012045002	Cable flexible plano
4	3216200H01	Junta tórica del cabezal de control
5	PMKN4143_*	Cable alargador de 3 metros con conector de 25 clavijas
6	PMKN4144_*	Cable alargador de 5 metros con conector de 25 clavijas
7	03012000001	Tornillo
8	PMLN4912_	Kit de apoyo remoto
9	0371950L01	Tornillo autorroscante
10	0371815L01	Tornillo de mariposa
11	4371571M01	Separador
12	6686119B01	Herramienta de desmantelamiento

**\*Los kits de cables deben pedirse por separado**

**▪Información adicional**

Número de pieza	CDM 7000i, DM 4000e, DGM 5000e, DGM 8000e, XPR 5000e, XiR M8000i	Circuito flexible de repuesto que necesita actualizar
PMLN6402_	No compatible	30012045002
PMLN7504_	Compatible	No aplicable

**Nota:** Las especificaciones están sujetas a cambio sin previo aviso. Póngase en contacto con su distribuidor de Motorola Solutions para obtener las últimas especificaciones.

## Installazione del frontalino di comando remoto



Attenzione

La radio deve essere scollegata da una sorgente di alimentazione prima di iniziare qualsiasi operazione di smontaggio.

Per ulteriori informazioni relative alla sicurezza e agli avvisi, consultare il Manuale di installazione della radio.

Se la radio mobile è dotata di tecnologia Bluetooth, a seconda del punto in cui il transceiver è montato, la portata dei dispositivi connessi al Bluetooth può risultare ridotta. Per migliorare la copertura potrebbe essere necessario rimontare il transceiver in un'altra posizione. Evitare di posizionare oggetti metallici di grandi dimensioni direttamente davanti al transceiver poiché ciò può contribuire a ridurre la portata.

**Nota:** la versione firmware MOTOTRBO 2.0 R02.06.11 o versione successiva DEVE essere programmata nella radio per il corretto funzionamento della configurazione del frontalino di comando remoto.

### Per smontare il frontalino di comando dalla radio

1. Inserire lo strumento di smontaggio nella scanalatura fra il frontalino di comando e il gruppo radio.
2. Premere lo strumento di smontaggio sotto il frontalino di comando per rilasciare i componenti a scatto.
3. Separare il frontalino di comando e la radio rimuovendo il cavo flex dal gruppo radio.

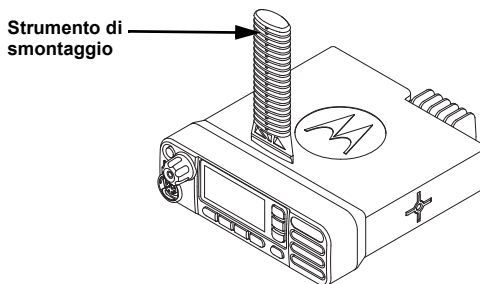


Figura 1. Rimozione del frontalino di comando

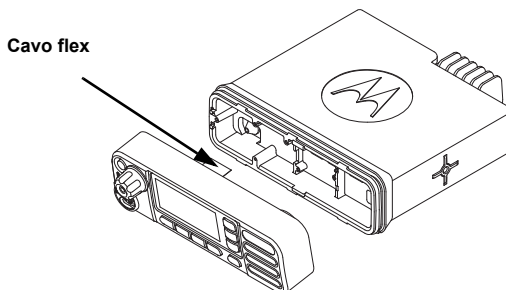


Figura 2. Rimozione del connettore flessibile

### Per montare il modulo dell'interfaccia del frontellino di comando remoto sul frontellino di comando

1. Verificare che il cavo flex sia completamente inserito nel connettore del gruppo frontellino di comando. (Vedere Figura 3.)
2. Montare il cavo flex sul relativo connettore nel modulo dell'interfaccia del frontellino di comando remoto, assicurandosi che sia completamente inserito. (Vedere Figura 3.)
3. Premere il frontellino di comando sull'alloggiamento dell'interfaccia del frontellino di comando remoto fino a quando TUTTE le linguette non scattano in posizione.
4. Verificare che la guarnizione del frontellino di comando non sia schiacciata e visibile. Se è piegata, smontare il frontellino di comando, riposizionare la guarnizione O-ring e rimontare il frontellino di comando.

### Per montare il modulo dell'interfaccia della radio remota sulla radio

1. Verificare che il cavo flex sia completamente inserito nel connettore del modulo dell'interfaccia della radio remota. (Vedere Figura 3.)
2. Montare il cavo flex sul relativo connettore nel gruppo radio, assicurandosi che sia completamente inserito. (Vedere Figura 3.)
3. Premere l'alloggiamento dell'interfaccia della radio remota sul telaio della radio fino a quando TUTTE le linguette non scattano in posizione.

### Per installare il frontellino di comando remoto

1. Posizionare la staffa con i perni di articolazione nella posizione desiderata per il frontellino di comando remoto.
2. Utilizzando la staffa con i perni di articolazione come modello, segnare la posizione dei fori sulla superficie di montaggio.
3. Perforare al centro i punti contrassegnati e riallineare i perni di articolazione in posizione.
4. Fissare la staffa con i perni di articolazione utilizzando le viti autoforanti fornite in dotazione.
5. Far passare il cavo remoto come richiesto.
6. Montare il connettore da 25 pin allineando i pin e i fori di montaggio. Fissare il connettore con le due viti fornite alla coppia di serraggio di 0,452 N/m.
7. Far scattare in posizione il gruppo frontellino di comando remoto nella staffa con i perni di articolazione.
8. Regolare il gruppo frontellino di comando remoto come richiesto e fissarlo con le due viti ad alette fornite.



## Per installare la radio mobile

Per ulteriori istruzioni relative all'installazione della radio, consultare il Manuale di installazione della radio.

**Nota:** il collegamento del cavo remoto sul lato della radio è identico a quello sul lato del frontalino di comando remoto. Fissare il connettore con le due viti fornite alla coppia di serraggio di 0,452 N/m.

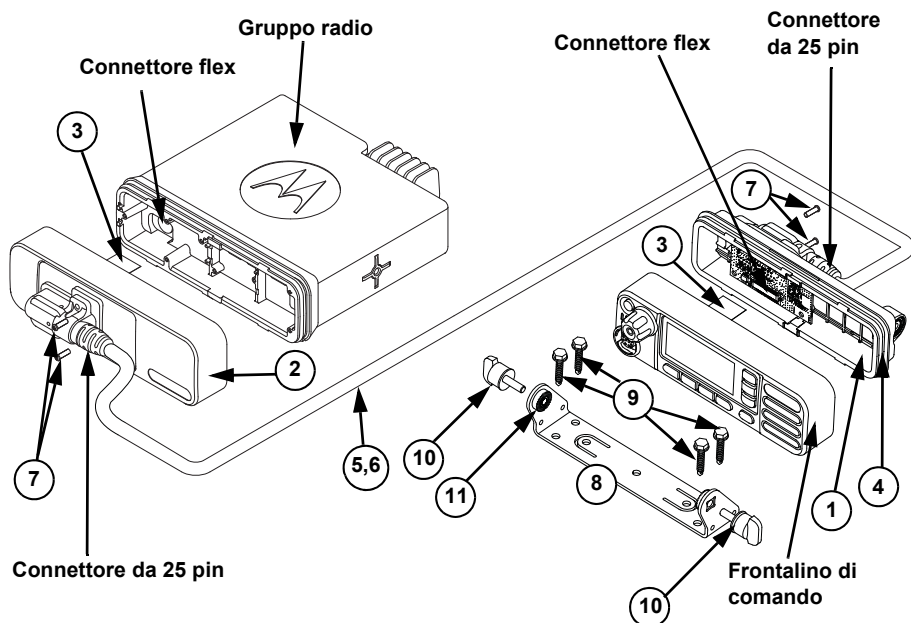


Figura 3. Gruppo frontalino di comando remoto e staffa con perni di articolazione

Tabella 1: Componenti sostitutivi

Elemento	Numero parte	Descrizione
1	PMLN6403_	Interfaccia frontalino di comando remoto
2	PMLN6402_ ▪ PMLN7504_	Interfaccia transceiver remoto
3	30012045002	Cavo flex piatto
4	3216200H01	O-ring frontalino di comando
5	PMKN4143_*	Cavo di prolunga di 3 metri da 25 pin
6	PMKN4144_*	Cavo di prolunga di 5 metri da 25 pin
7	03012000001	Vite
8	PMLN4912_	Kit staffa con perni di articolazione
9	0371950L01	Vite autoforante
10	0371815L01	Vite ad alette
11	4371571M01	Distanziatore
12	6686119B01	Strumento di smontaggio


**\*Kit cavi da ordinare separatamente**

**▪Informazioni aggiuntive**

Part Number	CDM 7000i, DM 4000e, DGM 5000e, DGM 8000e, XPR 5000e, XiR M8000i	Cavo flex sostitutivo necessario per l'aggiornamento
PMLN6402_	Non compatibile	30012045002
PMLN7504_	Compatibile	Non applicabile

**Nota:** le specifiche sono soggette a modifiche senza preavviso. Contattare il proprio rivenditore Motorola Solutions per le ultime specifiche.

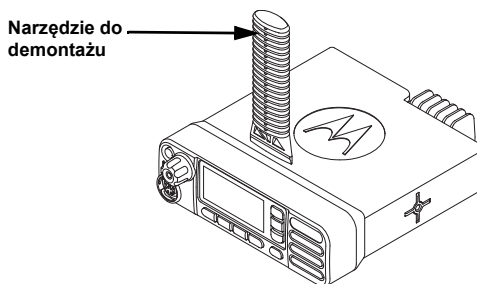
## Instalacja zdalnie mocowanej głowicy sterującej

 <p>Uwaga</p>	<p>Przed rozpoczęciem demontażu należy odłączyć radio od źródła zasilania.</p> <p>Szczegółowe informacje dotyczące ostrzeżeń i bezpieczeństwa można znaleźć w podręczniku instalacji radia.</p> <p>Jeśli radiotelefon został wyposażony w łącze Bluetooth, zasięg urządzeń połączonych z wykorzystaniem interfejsu Bluetooth może zostać ograniczony (w zależności od miejsca montażu nadajnika-odbiornika). W celu poprawy zasięgu może być wymagane ponowne zamontowanie nadajnika-odbiornika w innym miejscu. Należy unikać umieszczania dużych metalowych przedmiotów bezpośrednio przed nadajnikiem-odbiornikiem, ponieważ mogą one także może ograniczyć zasięg.</p>
--	--

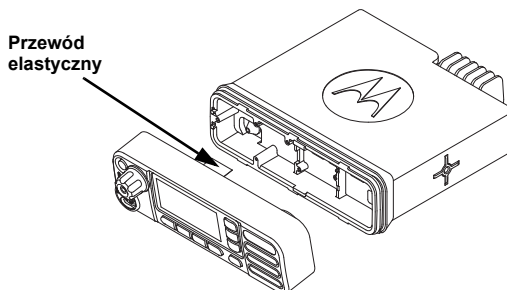
**Uwaga:** W celu zapewnienia prawidłowej pracy zdalnie mocowanej głowicy sterującej w radiu MUSI być zainstalowane oprogramowanie sprzętowe w wersji MOTOTRBO 2.0 R02.06.11 lub nowszej.

### Demontaż głowicy sterującej z radia

1. Wsuń narzędzie do demontażu w rowek pomiędzy głowicą sterującą i zespołem radia.
2. Wciśnij narzędzie do demontażu pod głowicę sterującą, aby zwolnić zatrzask.
3. Rozdziel głowicę sterującą od radia, odłączając przewód elastyczny od zespołu radia.



Rysunek 1. Demontaż głowicy sterującej



Rysunek 2. Demontaż połączenia elastycznego

### Montaż zdalnego modułu interfejsu głowicy sterującej na głowicy sterującej

1. Sprawdź, czy przewód elastyczny jest prawidłowo osadzony w złączu w zespole głowicy sterującej. (Patrz Rysunek 3.)
2. Podłącz przewód elastyczny do złącza elastycznego w module zdalnego interfejsu głowicy sterującej, upewniając się, że został prawidłowo osadzony. (Patrz Rysunek 3.)
3. Dociśnij głowicę sterującą do obudowy interfejsu zdalnej głowicy sterującej aż do zatrzaśnięcia WSZYSTKICH zacisków.
4. Sprawdź, czy uszczelka głowicy sterującej nie jest przycięta oraz czy nie jest widoczna. W przypadku przycięcia zdemontuj głowicę sterującą, ponownie załóż pierścień O-ring i zamontuj głowicę sterującą.

### Montaż zdalnego modułu interfejsu radiowego w radiu

1. Sprawdź, czy przewód elastyczny jest prawidłowo osadzony w złączu w zdalnym module interfejsu radiowego. (Patrz Rysunek 3.)
2. Podłącz przewód elastyczny do złącza elastycznego w zespole radia, upewniając się, że został prawidłowo osadzony. (Patrz Rysunek 3.)
3. Dociśnij obudowę zdalnego interfejsu radia do korpusu radia aż do zatrzaśnięcia WSZYSTKICH zacisków.

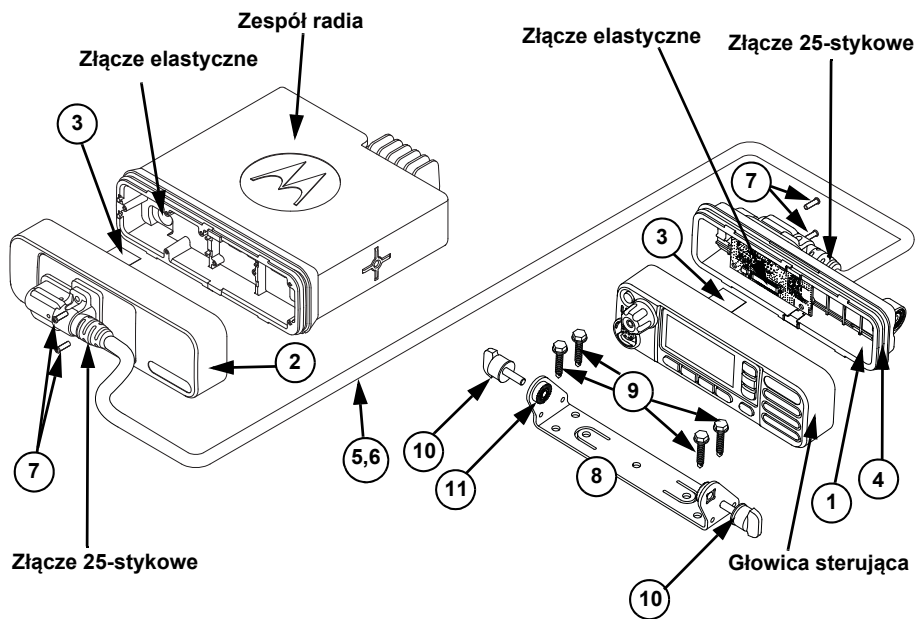
### Instalacja zdalnej głowicy sterującej

1. Umieść zdalny uchwyt montażowy w miejscu przeznaczonym na zdalną głowicę sterującą.
2. Przy użyciu uchwyty montażowego jako szablonu zaznacz pozycje otworów na powierzchni montażu.
3. Zaznacz pozycje punkciami i ponownie wyrównaj uchwyt montażowy.
4. Zamocuj uchwyt montażowy za pomocą dostarczonych śrub samowiercących.
5. Poprowadź przewód zdalny w odpowiedni sposób.
6. Podłącz złącze 25-stykowe, wyrównując szpilki z otworami montażowymi. Zamocować złącze za pomocą dwóch śrub (w zestawie), korzystając z momentu obrotowego 0,452 Nm.
7. Zatrzaśnij zespół zdalnej głowicy sterującej w uchwycie montażowym.
8. Wyrównaj odpowiednio zespół zdalnej głowicy sterującej i przymocuj go za pomocą dwóch dostarczonych śrub motylkowych.

## Instalacja radiotelefonu

Szczegółową procedurę instalacji radia można znaleźć w podręczniku instalacji radia.

**Uwaga:** Podłączenie przewodu zdalnego po stronie radia przeprowadza się w taki sam sposób jak po stronie głowicy sterującej. Dwie śruby przeznaczone do mocowania 25-pinowego złącza po stronie radiotelefonu należy dokręcać momentem obrotowym 0,452 Nm.



Rysunek 3. Zespół zdalnej głowicy sterującej i uchwyt montażowy

Tabela 1: Komponenty wymienne

Element	Numer katalogowy	Opis
1	PMLN6403_	Zdalny interfejs głowicy sterującej
2	PMLN6402_ ▪ PMLN7504_	Zdalny interfejs nadajnika-odbiornika
3	30012045002	Płaski przewód elastyczny
4	3216200H01	Pierścień O-ring głowicy sterującej
5	PMKN4143_ *	Przedłużacz 25-stykowy 3 m
6	PMKN4144_ *	Przedłużacz 25-stykowy 5 m
7	03012000001	Śruba
8	PMLN4912_	Zdalny uchwyt montażowy
9	0371950L01	Śruba samowiercąca
10	0371815L01	Śruba motylkowa
11	4371571M01	Element dystansowy
12	6686119B01	Narzędzie do demontażu

**\*Zestawy przewodów należy zamawiać osobno**

**▪Informacje dodatkowe**

Numer katalogowy	CDM 7000i, DM 4000e, DGM 5000e, DGM 8000e, XPR 5000e, XiR M8000i	Zamienny kabel elastyczny wymagał ulepszenia
PMLN6402_	Niekompatybilne	30012045002
PMLN7504_	Kompatybilne	Nie dotyczy

**Uwaga:** Dane techniczne mogą ulec zmianie bez powiadomienia. Aby uzyskać najnowsze specyfikacje, skontaktuj się ze sprzedawcą produktów firmy Motorola Solutions.

## Установка блока дистанционного управления



Внимание!

Перед выполнением любых действий по демонтажу радиостанцию необходимо отключить от источника питания.

Более подробная информация о мерах безопасности приведена в Руководстве по установке радиостанции.

Если ваша мобильная радиостанция поддерживает Bluetooth, зона действия устройств, подключенных с помощью Bluetooth, может уменьшаться в зависимости от того, где установлен приемопередатчик. Для улучшения покрытия может понадобиться переустановка приемопередатчика в другом положении. Старайтесь не располагать перед приемопередатчиком большие металлические объекты, поскольку они тоже влияют на уменьшение зоны покрытия.

**Примечание.** Для надежной работы блока дистанционного управления на радиостанции ОБЯЗАТЕЛЬНО должна быть установлена микропрограмма MOTRBO 2.0 R02.06.11 или более поздней версии.

**Для отсоединения блока управления от радиостанции выполните следующие действия.**

1. Вставьте инструмент для разборки в зазор между блоком управления и радиостанцией.
2. Нажмите на инструмент, введенный под блок управления, чтобы освободить зажимы.
3. Отделите блок управления от радиостанции, отключив гибкий кабель от радиостанции.

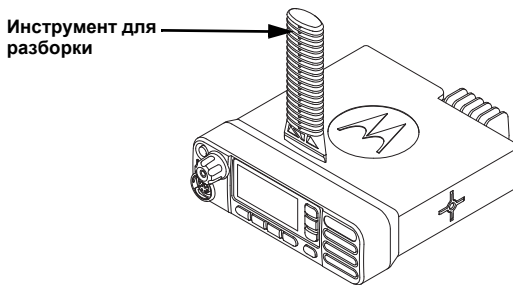


Рис. 1. Отсоединение блока управления

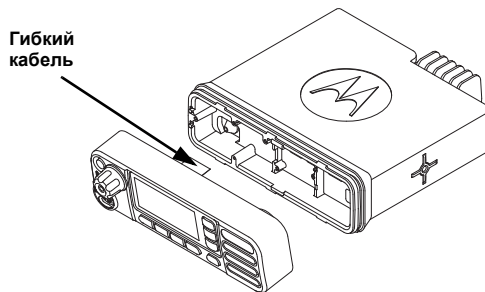


Рис. 2. Отключение гибкого кабеля

**Для установки интерфейсного модуля блока дистанционного управления на блок управления выполните следующие действия.**

1. Убедитесь, что гибкий кабель полностью помещен в разъем на блоке управления. (См. Рис. 3.)
2. Соедините гибкий кабель с разъемом на интерфейсном модуле блока дистанционного управления и убедитесь, что он полностью помещен в разъем. (См. Рис. 3.)
3. Прижимайте блок управления к корпусу интерфейса блока дистанционного управления до тех пор, пока ВСЕ контакты не встанут на место.
4. Убедитесь, что уплотнитель блока управления виден и не защемлен. При обнаружении защемления отсоедините блок управления, поменяйте положение уплотнительного кольца и присоедините блок управления заново.

**Для установки интерфейсного модуля блока дистанционного управления на радиостанцию выполните следующие действия.**

1. Убедитесь, что гибкий кабель полностью помещен в разъем на интерфейсном модуле удаленной радиостанции. (См. Рис. 3.)
2. Соедините гибкий кабель с разъемом на корпусе радиостанции и убедитесь, что он полностью помещен в разъем. (См. Рис. 3.)
3. Прижимайте корпус интерфейса блока удаленной радиостанции к основанию радиостанции до тех пор, пока ВСЕ контакты не встанут на место.

**Для установки блока дистанционного управления выполните следующие действия.**

1. Разместите цапфу в нужном положении на блоке дистанционного управления.
2. Используя цапфу как шаблон, отметьте положение отверстий на поверхности, предназначенной для установки.
3. После кернения намеченных отверстий снова разместите цапфу в нужном положении.
4. Прикрепите цапфу с помощью прилагающихся винтов-саморезов.
5. Расположите кабель дистанционного управления нужным образом.
6. Прикрепите 25-штырьковый соединитель, совместив штырьки и крепежные отверстия. Зафиксируйте соединитель двумя винтами. Их необходимо затянуть моментом силы 0,452 Н•м.
7. Вставьте блок дистанционного управления в цапфу до щелчка.



8. Расположите блок управления нужным образом и закрепите с помощью двух прилагающихся барашковых винтов.

**Для установки мобильной радиостанции выполните следующие действия.**

Более подробная информация об этапах установки радиостанции приведена в Руководстве по установке радиостанции. Два винта для фиксации 25-штырькового соединителя на стороне радиостанции также должны быть затянуты моментом силы 0,452 Н•м.

**Примечание.** Удаленное кабельное подключение на стороне радиостанции аналогично удаленному подключению на стороне блока управления.

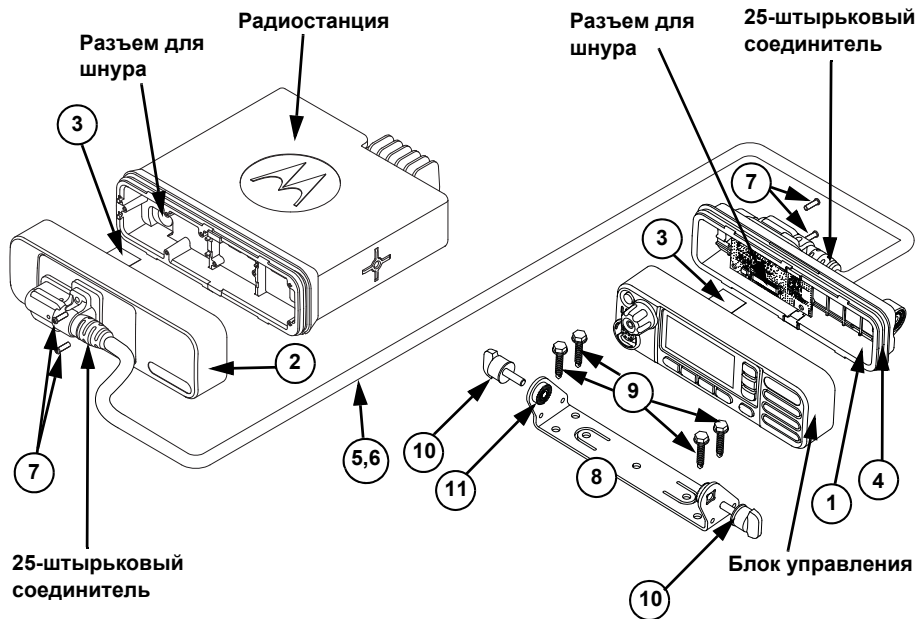


Рис. 3. Блок дистанционного управления и крепление на цапфе

Табл. 1: Сменные компоненты

Элемент	Номер по каталогу	Описание
1	PMLN6403_	Интерфейс блока дистанционного управления
2	PMLN6402_ ▪ PMLN7504_	Интерфейс удаленного приемопередатчика
3	30012045002	Плоский гибкий кабель
4	3216200H01	Уплотнительное кольцо блока управления
5	PMKN4143_*	Удлинитель 25-штырьковый, 3 м
6	PMKN4144_*	Удлинитель 25-штырьковый, 5 м
7	03012000001	Винт
8	PMLN4912_	Набор цапфы
9	0371950L01	Винт-саморез
10	0371815L01	Барашковый винт
11	4371571M01	Прокладка
12	6686119B01	Инструмент для разборки

**\*Наборы кабелей необходимо заказывать дополнительно**

**▪Дополнительная информация**

Номер по каталогу	CDM 7000i, DM 4000e, DGM 5000e, DGM 8000e, XPR 5000e, XiR M8000i	Сменный гибкий кабель, требующий модернизации
PMLN6402_	Не совместимо	30012045002
PMLN7504_	Совместимо	Не применимо

**Данные, указанные в спецификациях, могут быть изменены без уведомления. Для получения последних спецификаций свяжитесь с авторизованным дилером компании Motorola.**





Motorola Solutions, Inc.  
1303 East Algonquin Road  
Schaumburg, Illinois 60196 U.S.A.

MOTOROLA, MOTO, MOTOROLA SOLUTIONS and the Stylized M logo are trademarks or registered trademarks of Motorola Trademark Holdings, LLC and are used under license. All other trademarks are the property of their respective owners.  
© 2016 Motorola Solutions, Inc. All rights reserved.  
March 2016.



**68012008092-BC**